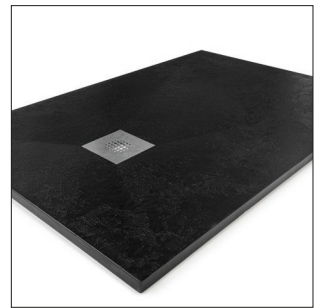
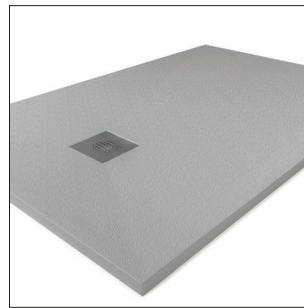
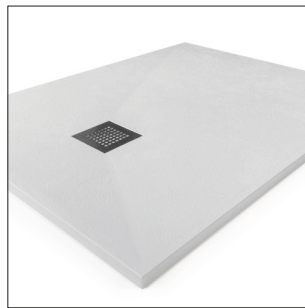




Instrucțiuni de montaj și întreținere

Cădița de duș ultra ușoară ALUX®



Cădița de duș ultra ușoară ALUX®

PREFAȚĂ

Citiți complet și cu atenție instrucțiunile de utilizare, în special avertismentele și instrucțiunile de siguranță, înainte de a utiliza cadita de dus ALUX:

- Cădița de duș poate fi instalată numai de către specialiști calificați.
- Aceste instrucțiuni de utilizare fac parte din pachetul cădiței de duș și conțin informații importante privind instalarea și manipularea.
- Nerespectarea acestor instrucțiuni de utilizare poate duce la vătămări grave, la deteriorarea produsului sau a mediului înconjurător.
- Păstrați întotdeauna aceste instrucțiuni de utilizare la îndemâna tuturor utilizatorilor.
- Țineți copiii departe de materialul de ambalare și de produs.
- Utilizați produsul numai așa cum este descris în aceste instrucțiuni.

- Cădița de duș nu este o jucărie, țineți copiii și animalele de companie departe de ea.
- Păstrați toate informațiile și instrucțiunile de siguranță pentru referințe viitoare și transmiteți-le utilizatorilor următori ai produsului.
- Respectați toate instrucțiunile. Acest lucru va preveni erorile de instalare.
- Producătorul nu este răspunzător pentru daune materiale sau vătămări corporale cauzate de manipularea necorespunzătoare sau de nerespectarea instrucțiunilor de siguranță și de instalare. În astfel de cazuri, garanția este nulă.

LEGENDĂ



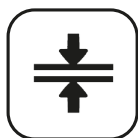
Antiderapant



Posibilitate debitare



Ușoară



Grosime



Personalizare



Izolare fonică

MĂSURI DE PRECAUȚIE ȘI INSTRUCȚIUNI DE SIGURANȚĂ

PERICOL

Indică o situație periculoasă care, dacă nu este evitată, va duce la deces sau vătămări grave. Acest cuvânt de semnal trebuie limitat la cele mai extreme situații.

AVERTISMENT

Indică o situație periculoasă care, dacă nu este evitată, poate duce vătămări grave.

ATENȚIE

Indică o situație periculoasă care, dacă nu este evitată, ar putea provoca răni ușoare sau moderate.

NOTĂ

Informații care sunt considerate importante, dar care nu au legătură cu pericolul (de exemplu, notificarea).

INFORMAȚII DE AVERTIZARE ȘI SIGURANȚĂ

NOTĂ

- Acest produs nu este destinat utilizării de către persoane (inclusiv copii) cu capacități fizice, senzoriale sau mentale reduse sau cu lipsă de experiență și cunoștințe, cu excepția cazului în care acestea au fost supravegheate sau instruite cu privire la utilizarea produsului de către o persoană responsabilă pentru siguranța lor.
- Aceste instrucțiuni de utilizare fac parte din produs și trebuie păstrate într-un loc sigur. În cazul în care produsul este transferat unei terțe părți, aceste instrucțiuni trebuie să fie transmise odată cu acesta.
- După despachetare și înainte de a utiliza produsul pentru prima dată, vă rugăm să verificați dacă produsul și toate accesoriile relevante sunt în stare de funcționare. În cazul în care se constată daune de transport, vă rugăm să contactați imediat dealerul relevant.
- Cădițele de duș sunt rezistente la majoritatea substanțelor chimice utilizate în casă. Trebuie să aveți grijă atunci când folosiți agenți de curățare acizi (în special agenți de curățare pe bază de acid acetic). Expunerea prelungită poate duce la deteriorarea permanentă a suprafeței. Agenții de curățare vărsați trebuie clătiți rapid (în decurs de 2 minute).
- Reciclați materialele. Păstrați ambalajele în containere adecvate pentru reciclare. Ajutați la protejarea mediului și a sănătății celor din jur. Returnați produsul la centrul de reciclare local !

AVERTISMENT

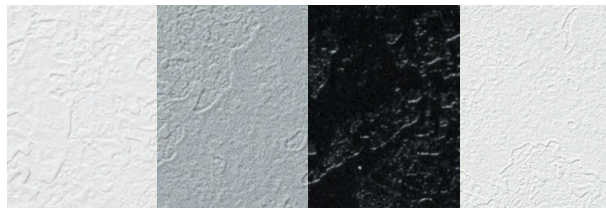
- Asigurați-vă că toate piesele sunt poziționate corect și în conformitate cu instrucțiunile. În caz contrar, buna funcționare a produsului poate fi afectată.
- Nu depozitați și nu utilizați niciodată materiale inflamabile în apropierea produsului.
- Risc de rupere! Nu așezați niciun obiect pe placa de duș până când placa de duș nu este complet sprijinită.
- Nu instalați și nu utilizați un produs deteriorat.
- Nu instalați produsul în locuri în care temperatura este sub 0 °C sau peste 50 °C.

Cădița de duș ultra ușoară **ALUX®**

SPECIFICAȚII TEHNICE

Dimensiune	Grosime	Greutate
800 x 800 mm	27 mm	8,5 kg
800 x 1000 mm	27 mm	10,5 kg
800 x 1200 mm	27 mm	12,5 kg
800 x 1400 mm	27 mm	14,5 kg
800 x 1600 mm	27 mm	16,5 kg
900 x 900 mm	27 mm	10,5 kg
900 x 1000 mm	27 mm	11,5 kg
900 x 1200 mm	27 mm	13,5 kg
900 x 1400 mm	27 mm	16,0 kg
900 x 1600 mm	27 mm	17,5 kg

Toate cădițele de duș în dimensiunile prezentate în stânga sunt disponibile în următoarele culori:



ALB
RAL 9003

GRI INCHIS
RAL 7004

NEGRU
RAL 9005

GRI DESCHIS
RAL 7035

Texturi disponibile: Stone și Rain Drops.

ALTE PROPRIETĂȚI

- **75% mai ușoară decât cădițele turnate/compozit**
- **Ușor de tăiat la dimensiune**
- **Extrem de robustă**
- **Precizie dimensională ridicată**
- **Suprafață antiderapantă**
- **Absorbție fonică**

INSTRUMENTE NECESARE

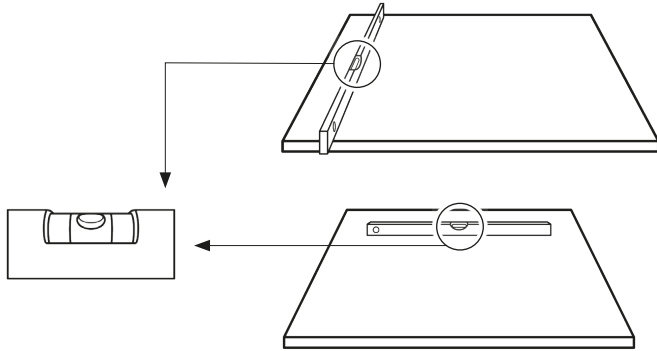
- Riglă de nivel
- Creion pentru marcare
- Ferăstrău
- Cuțit de chit
- Silicon
- Ciocan de cauciuc
- Adeziv mineral flexibil cu întărire rapidă (mortar mineral de nivelare)
- Bandă de măsurat / riglă de pliere

INSTRUCȚIUNI DE INSTALARE

Respectați standardele în timpul instalării:

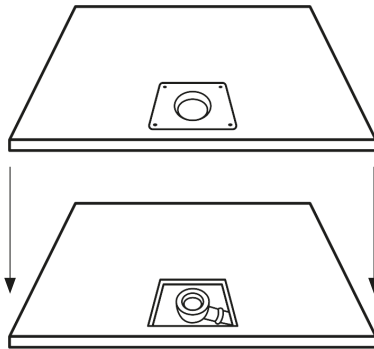
- **EN 14527:2016+A1:2019**

INSTALARE



1. Verificarea locului de instalare

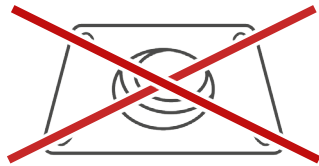
Verificați condițiile de instalare. Este extrem de important ca locul de instalare să fie nivelat. Dacă observați denivelări la locul de instalare, acestea trebuie îndepărtate sau nivelate înainte de instalarea cădiței de duș. Utilizați o nivelă cu bulă de aer pentru a verifica dacă există denivelări la locul de instalare.



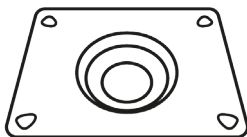
2. Debitarea cădiței de duș la dimensiune

Luați cădița de duș și așezați-o pe locul de instalare pregătit. În cazul în care cădița de duș nu se potrivește, tăiați-o la dimensiune. Nu deteriorați stratul de acoperire al caditei de duș atunci când o tăiați la dimensiune și acordați atenție dimensiunilor de tăiere admise (a se vedea Instrucțiuni generale). Verificați, de asemenea, dacă scurgerea plăcii de duș se potrivește cu deschiderea sifonului.

GREȘIT

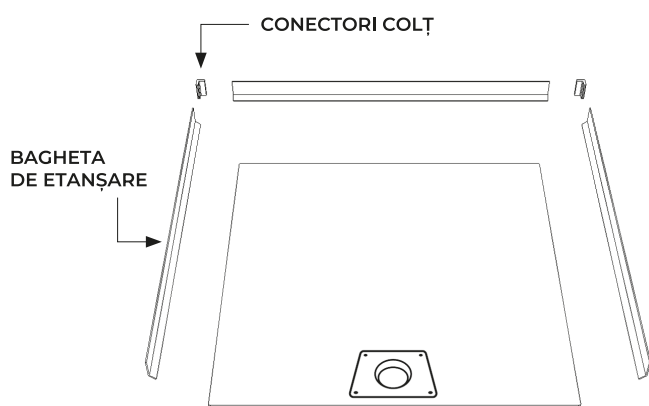


CORECT



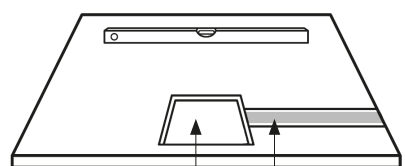
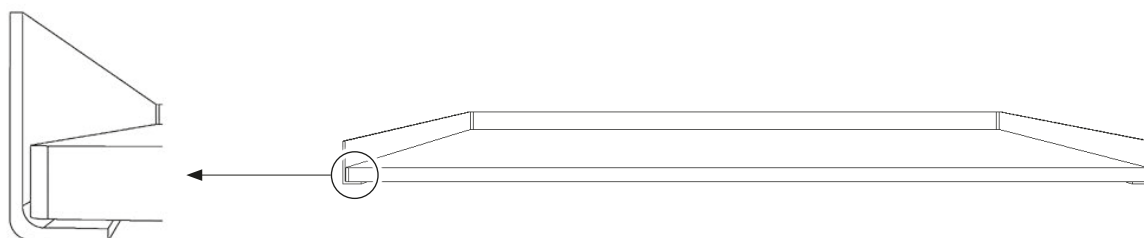
Cădița de duș ultra ușoară ALUX®

INSTALARE



3. Etanșarea la perete a cădiței de duș

Aplicați o baghetă de etanșare pe toate marginile cădiței care sunt în contact cu un perete. Lipiți banda îngustă pe partea inferioară a cădiței de duș și apoi pe canturile acesteia. Folosiți conectorii de colț pentru colțuri. Banda aplicată pe canturi trebuie să ajungă ușor deasupra cădiței (vezi fof detaliu). Aplicați cu mortar zona proeminentă pe perete. (aici este prezentat un model de etanșare – recomandare – poate fi utilizată orice alta metodă)



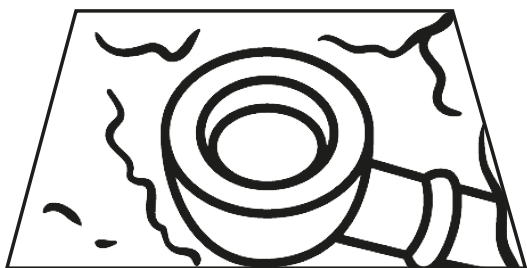
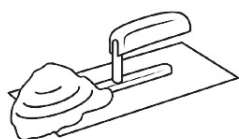
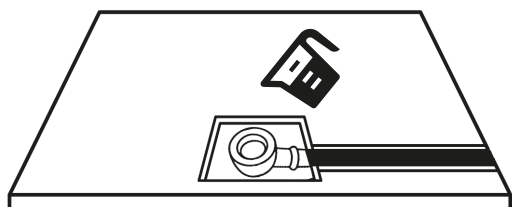
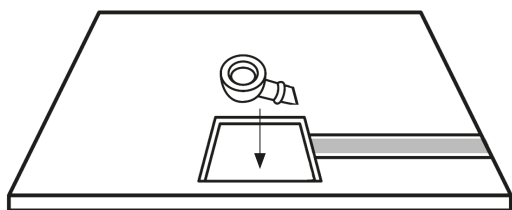
LOC DECUPAJ
ÎN PARDOSEA
PENTRU SIFON

LOC DECUPAJ
ÎN PARDOSEA
PENTRU ȚEVI

4. Realizarea unor decupaje în pardosea pentru sifon

În primul rând, verificați dimensiunea sifonului pe care l-ați achiziționat. Apoi faceți decupajul în pardosea pentru sifon de dimensiunea corespunzătoare la locul de instalare. Asigurați, de asemenea, decupaje pentru orice țevi de intrare la care trebuie conectat sifonul.

Cădița de duș ultra ușoară **ALUX®**



5. Conectarea sifonului

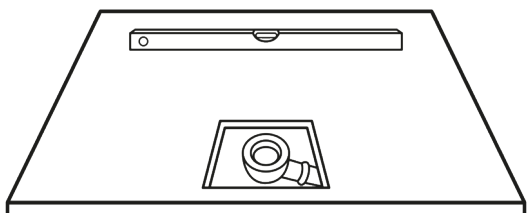
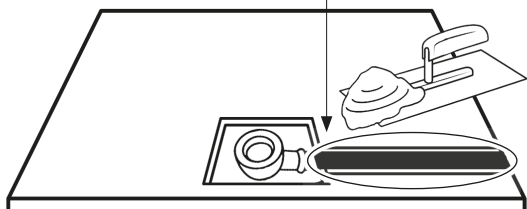
Acum conectați sifonul la conducta de apă. Conducta de apă trebuie să fie așezată cu o pantă de 1%. Umpleți conducta de apă cu apă pentru a verifica dacă există scurgeri.

6. Etanșarea țevilor de apă

Folosiți un adeziv / mortar mineral cu întărire rapidă și etanșați adânciturile din conductele de apă uzată. Asigurați-vă că țevile de apă și sifonul sunt căptușite cu mortar. Asigurați-vă că suprafața locului de instalare este în continuare plană după închiderea adânciturilor.

NOTĂ

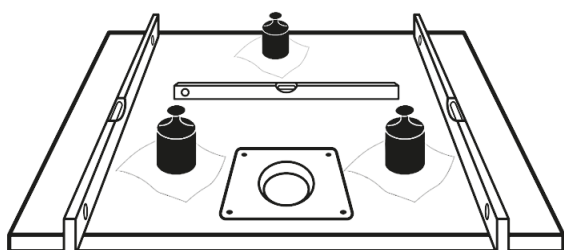
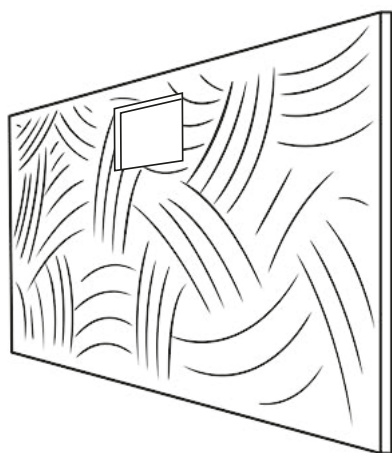
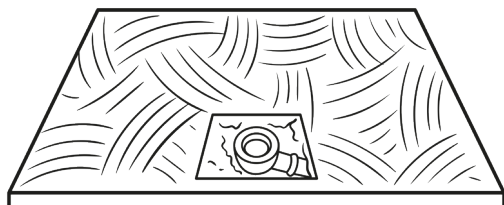
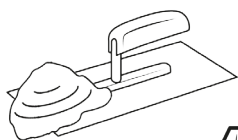
ETANȘAȚI ACEASTĂ ZONĂ
DIN PĂRDOSEĂ ÎNAINTE DE
AMPLASAREA CĂDIȚEI.



- Nu etanșați și zona pentru scurgere
- Lăsați adezivul / mortarul să se întărească în conformitate cu instrucțiunile producătorului
- Asigurați-vă că aliniați sifonul cu mortar
- După etanșare, asigurați-vă că suprafața este încă uniformă

Cădița de duș ultra ușoară **ALUX®**

INSTALARE



7. Aplicarea adezivului rapid

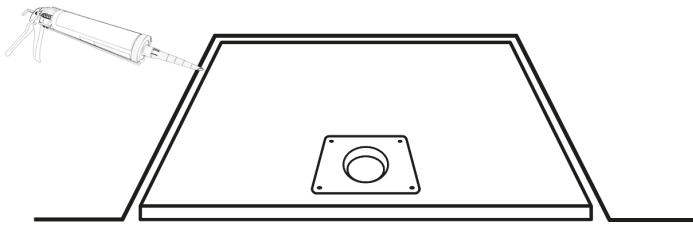
Aplicați adezivul polimeric cu o mistrie crestată de 8-10 mm pe întreaga suprafață a părții din spate a cădiței de duș și pe locul de instalare.

8. Instalarea cădiței de duș

Luată cădița de duș și așezați-o pe locul de instalare. Din nou, asigurați-vă că scurgerea cădiței de duș este în linie cu deschiderea (pasul 5). Așezați greutatea pe cădiță, astfel încât să fie nivelată în toate direcțiile. Nu puneți acele greutatea direct pe suprafața cădiței, recomandăm o foaie de hartie/carton. Îndepărtați orice exces de adeziv.

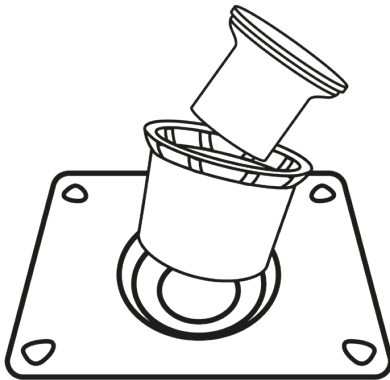
NOTĂ

- Lăsați adezivul să se întărească în conformitate cu instrucțiunile producătorului.



9. Etanșarea marginii exterioare

La montarea pe plăci ceramice sau pe alte suprafețe tratate, etanșați marginile exterioare ale cădiței de duș cu silicon neutru. Atunci când se montează direct pe podeaua de beton, lăsați un spațiu de cel puțin 3 mm între gresie și cădița de duș. Umpleți spațiul cu silicon de etanșare (de exemplu, polimer MS).



10. Montajul sifonului

Înșurubați sifonul în locul lui și fixați capacul la sifon / grila metalică.

INFORMAȚII GENERALE

Curățare, garanție și întreținere

Rezistență chimică: Cădițele noastre de duș sunt rezistente la majoritatea substanțelor chimice utilizate în casă. Trebuie să aveți grijă atunci când folosiți agenți de curățare acizi (în special agenți de curățare pe bază de acid acetic). Expunerea prelungită poate duce la deteriorarea permanentă a suprafeței. Agenții de curățare vărsați trebuie clățiți rapid (în decurs de 2 minute). Nu folosiți produse și lavete abrazive !

Vă oferim o garanție de 5 ani (de la data achiziționării) pentru toate produsele.

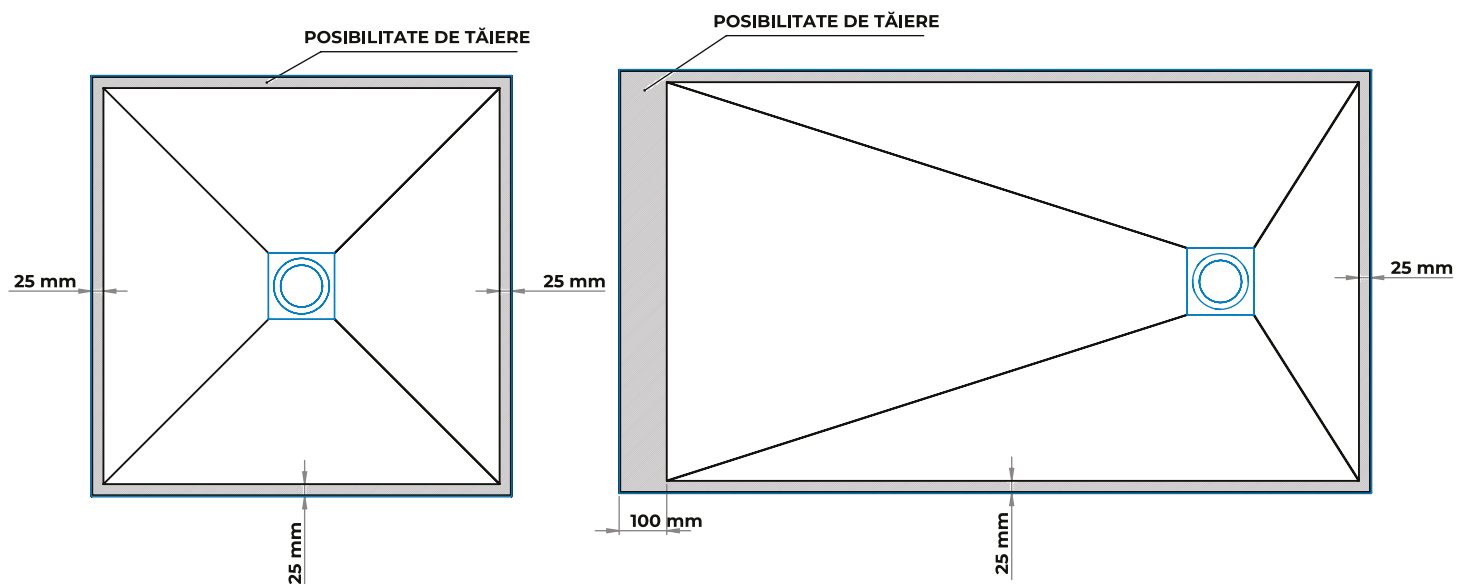
Aceasta exclude daunele cauzate de forțe externe, de utilizarea necorespunzătoare și de nerespectarea instrucțiunilor de curățare și întreținere din acest manual.

Schițe de tăiere la dimensiune

Schițele de tăiere la dimensiune vă oferă valori orientative în funcție de care vă recomandăm să tăiați plăcile de duș la dimensiune. Instalatorul poate depăși valorile orientative la propria discreție, dar trebuie să aibă grijă ca acest lucru să nu afecteze prea mult scurgerea apei.

Pentru tăiere se pot folosi fierăstraie mecanice și ferăstraie circulare (lama de ferăstrău trebuie să fie potrivită pentru materialul cădiței – recomandăm utilizare Disc diamantat). Marginile tăiate sunt apoi sigilate cu silicon și poziționate pe perete.

Nu deteriorați stratul de acoperire al cădiței de duș atunci când tăiați la dimensiune. Dimensiunile în bold sunt dimensiunile de tăiere recomandate de la marginea respectivă.



NOTĂ

Doar atunci când cădița de duș este instalată și manipulată corect se poate garanta o funcționare perfectă și o siguranță operațională.

Acest lucru este valabil și în ceea ce privește dispozițiile legii privind echipamentele tehnice de lucru și reglementările aplicabile privind prevenirea accidentelor.

În timpul perioadei de garanție, vă rugăm să informați dealerul dumneavoastră despre orice deteriorare.

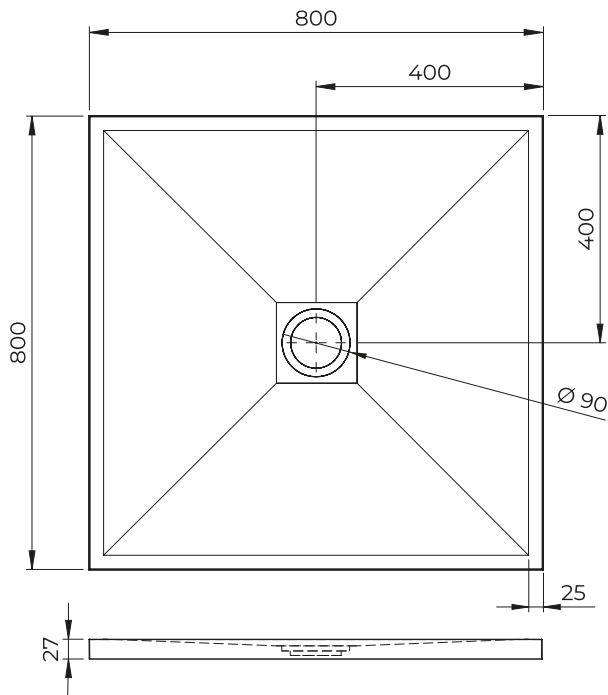
În funcție de defecțiunea apărută, după o constatare în prealabil, există opțiunea de reparație sau înlocuire a produsului.

Cădița de duș ultra ușoară **ALUX**[®]

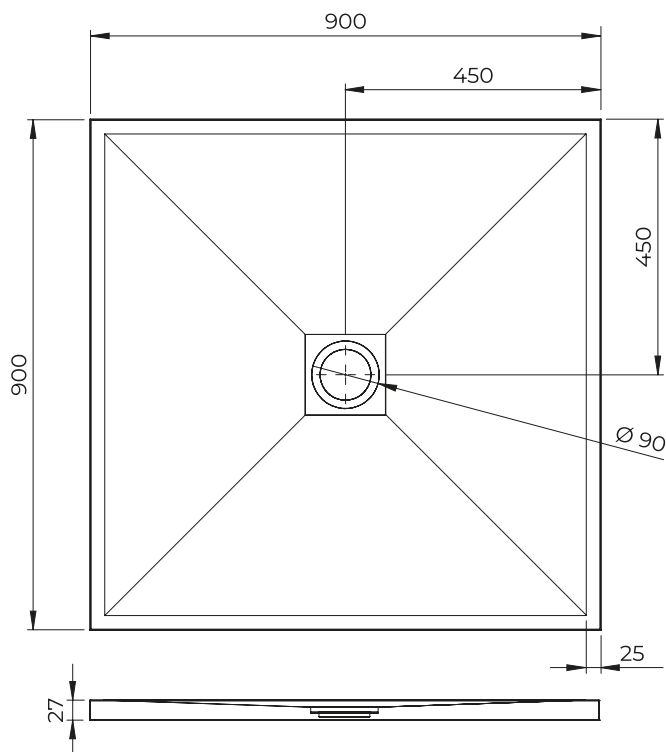
DIMENSIUNI ALUX (actuale -2024)

Toate cotele sunt exprimate în mm

80X80

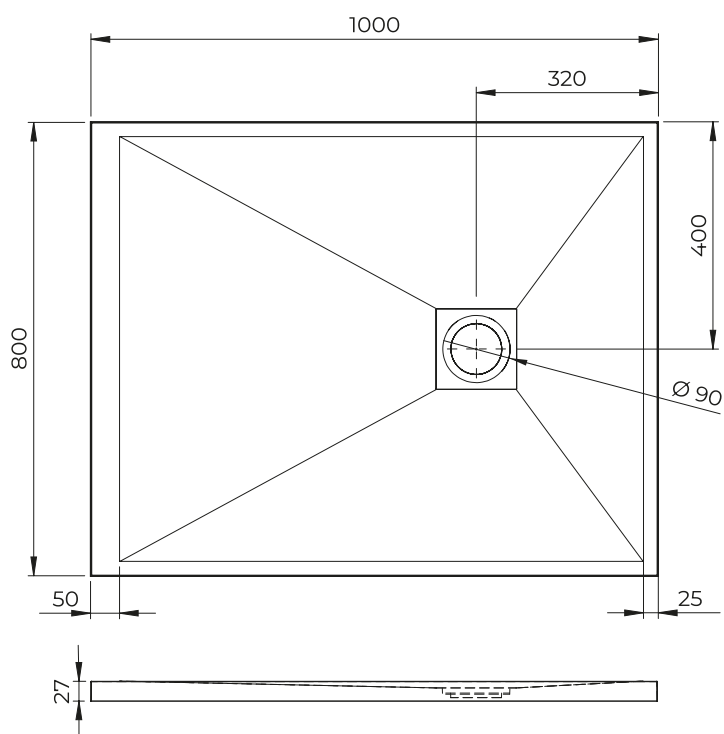


90X90



Cădița de duș ultra ușoară **ALUX**[®]

80X100

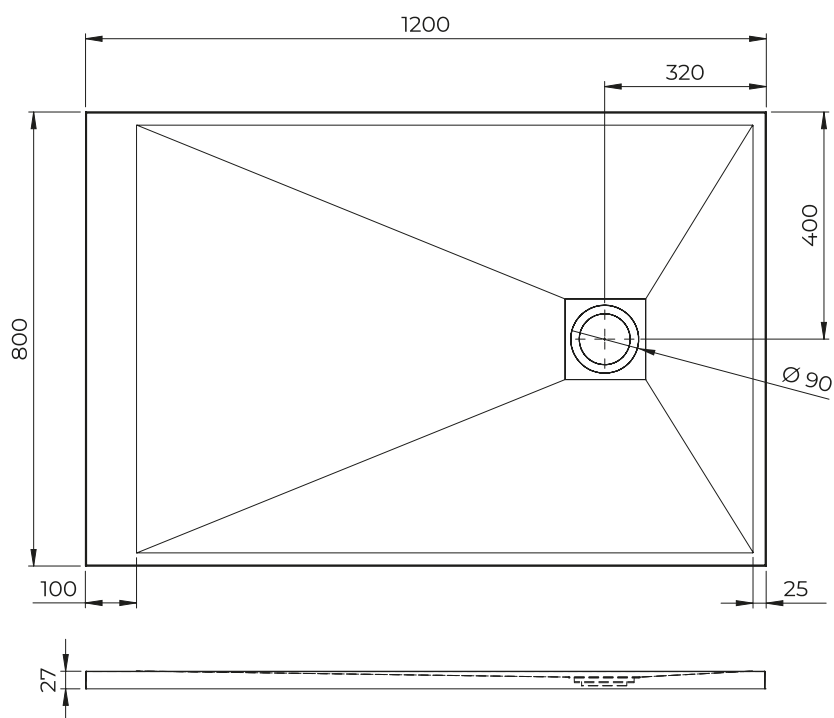


Cădița de duș ultra ușoară **ALUX**[®]

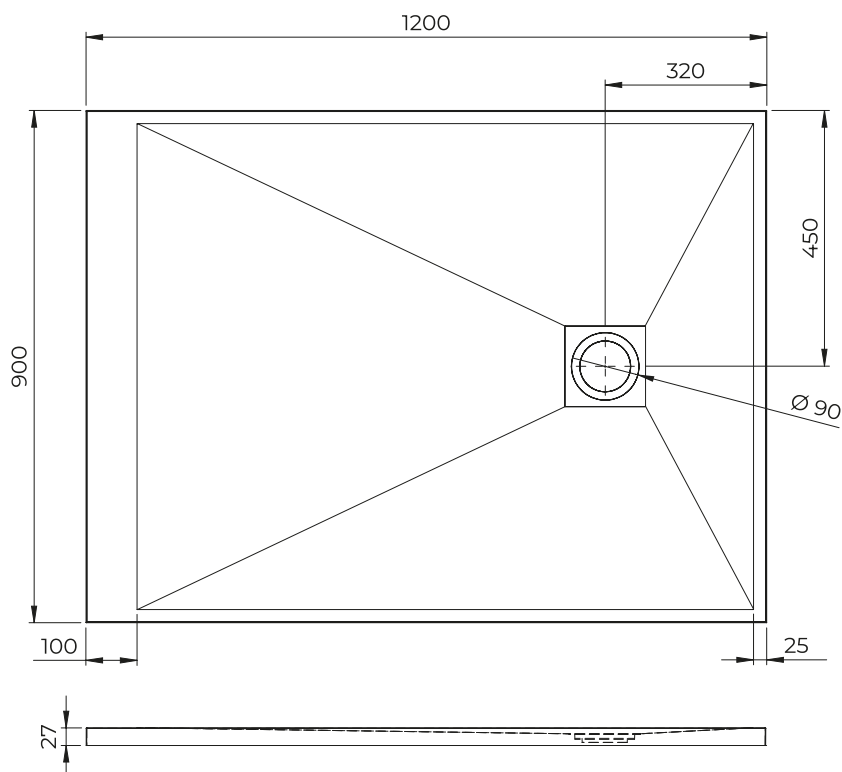
DIMENSIUNI ALUX (actuale -2024)

Toate cotele sunt exprimate în mm

80X120

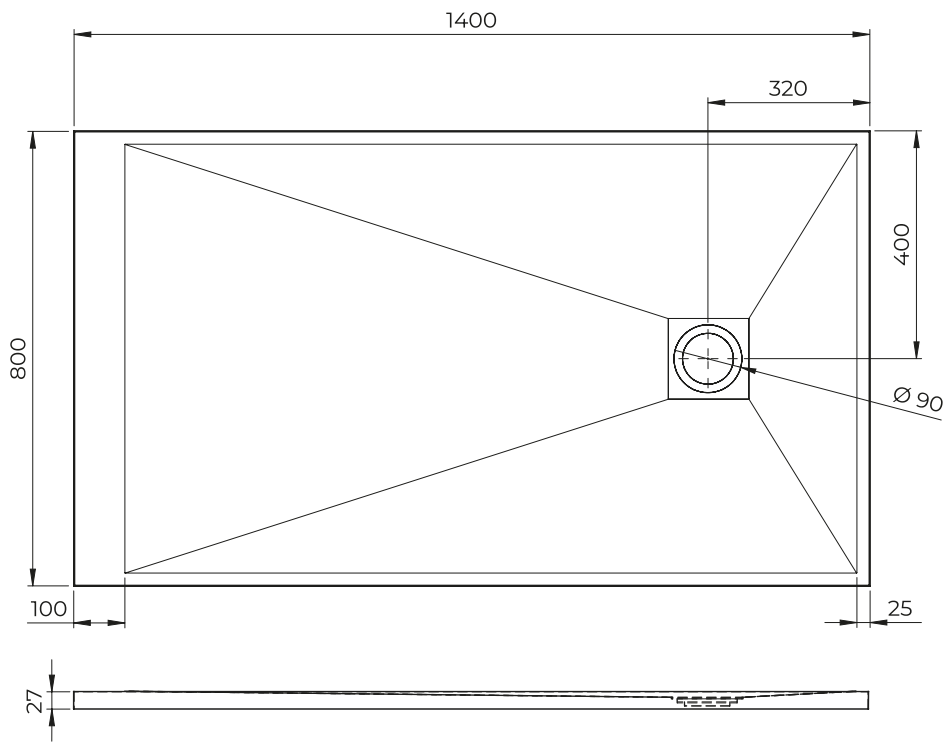


90X120

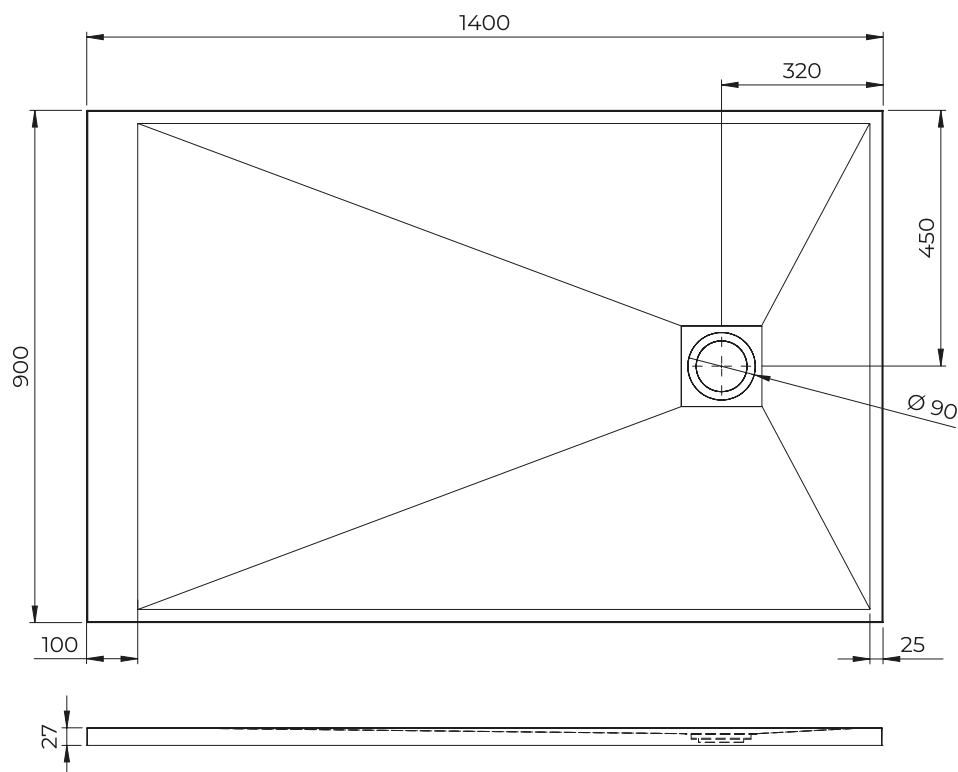


Cădița de duș ultra ușoară **ALUX**[®]

80X140



90X140

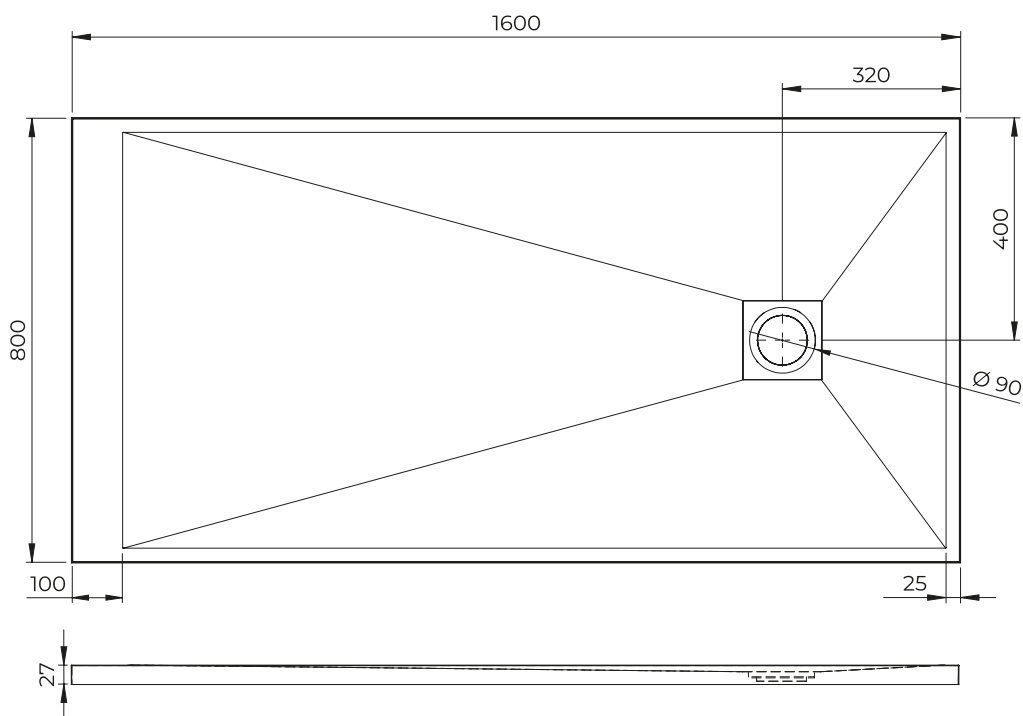


Cădița de duș ultra ușoară **ALUX**[®]

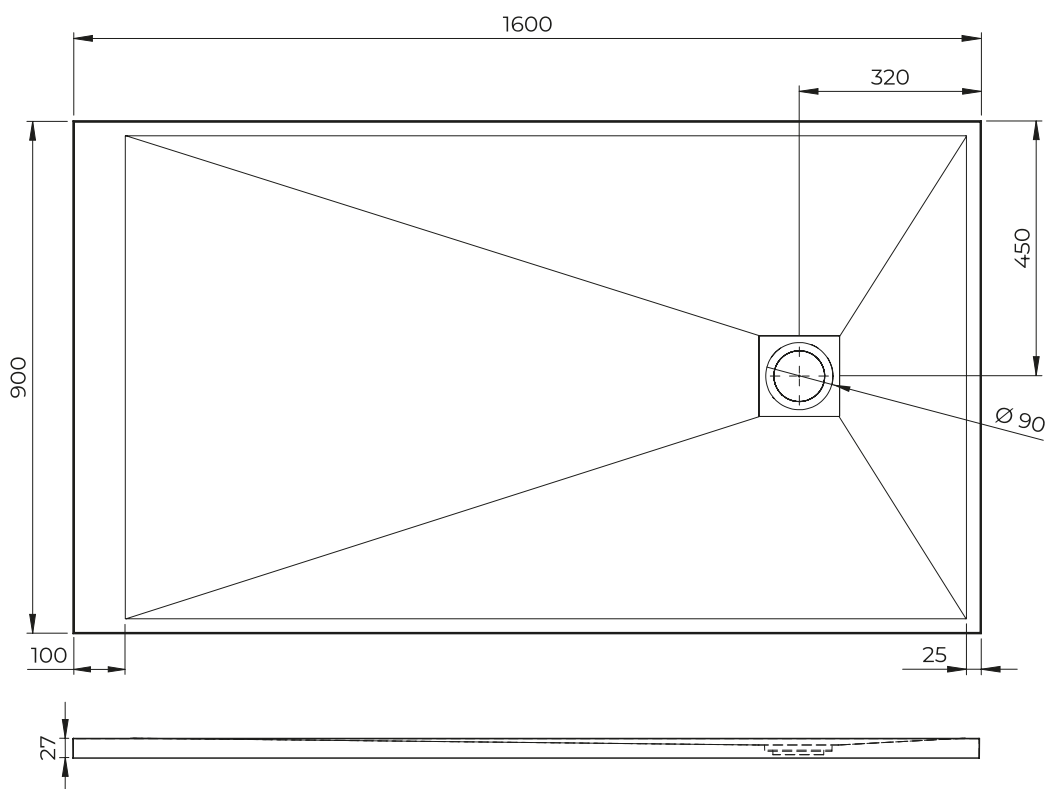
DIMENSIUNI ALUX (actuale -2024)

Toate cotele sunt exprimate în mm

80X160



90X160





FABRICA

Crasna, Judetul Sălaj,
Strada Ciucea, Nr. 752

T: +40 260 636 021
office@fibrexco.ro

DEPARTAMENT VÂNZĂRI

Fibrex Center, Cluj-Napoca,
Strada Plevnei, nr.136

T: +40 364 101 068
info@fibrexco.ro

www.fibrexco.ro

