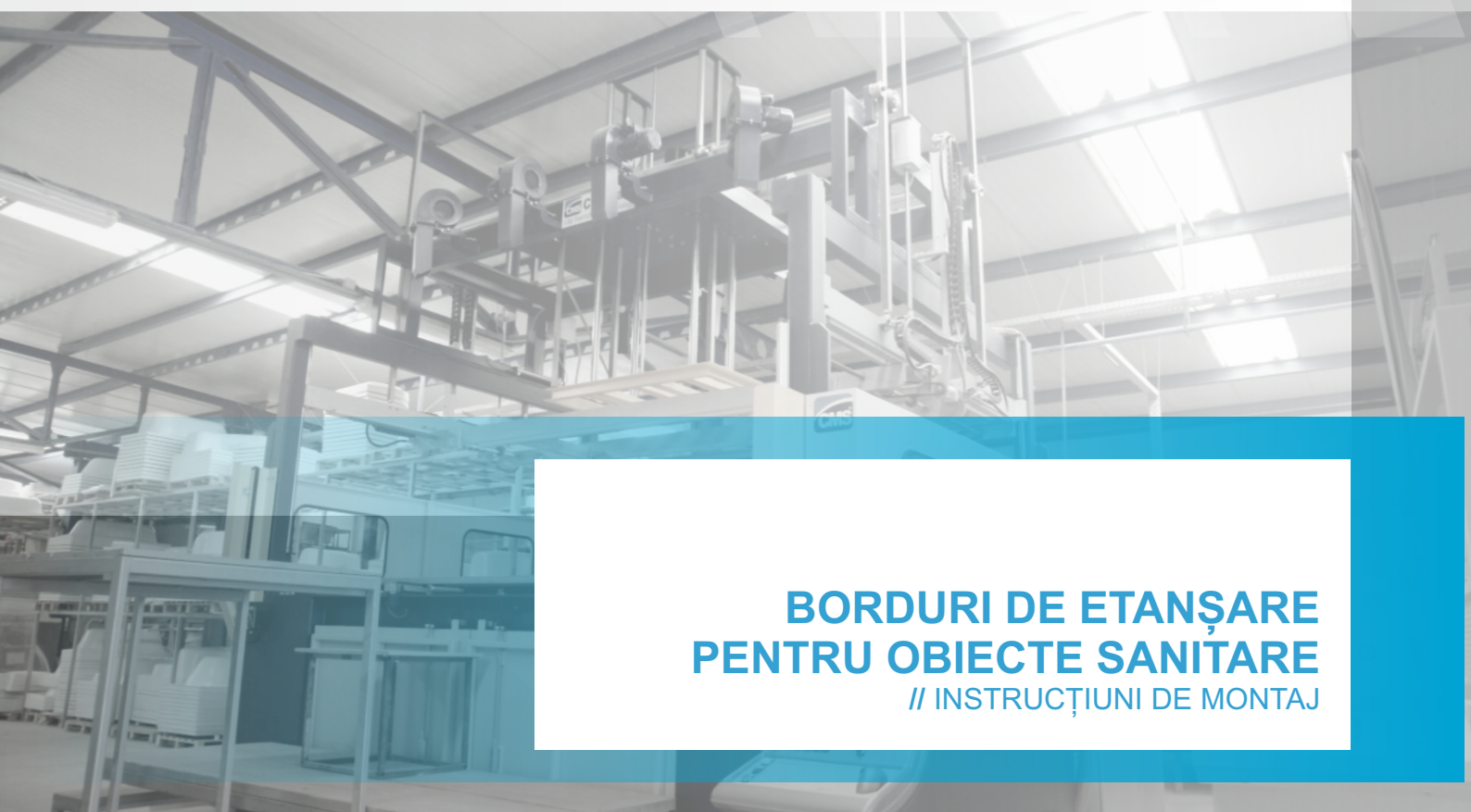




PRODUCĂTOR ÎN ROMÂNIA
Căzi de baie. Cabine de duș. Piscine. Minipiscine

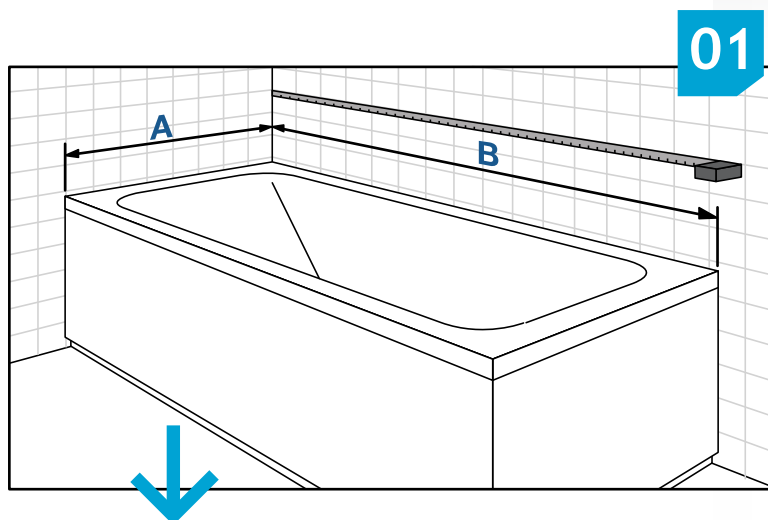
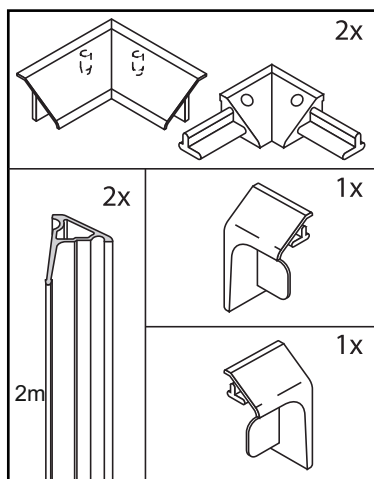


**BORDURI DE ETANȘARE
PENTRU OBIECTE SANITARE**
// INSTRUȚIUNI DE MONTAJ

www.fibrexco.ro

Instrucțiuni de montaj

Bordură rigidă pentru etanșarea căzilor de baie // **BORDORIGIDO**

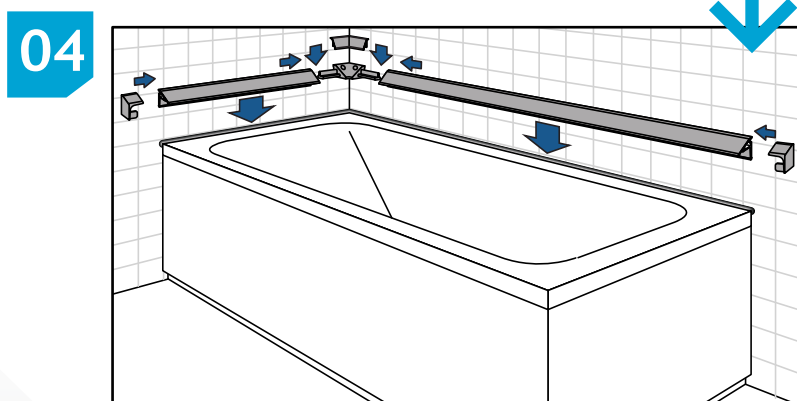
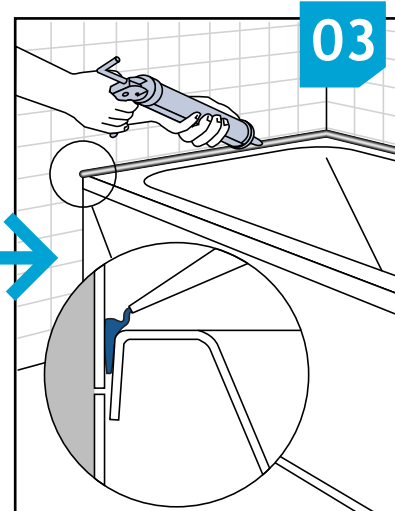
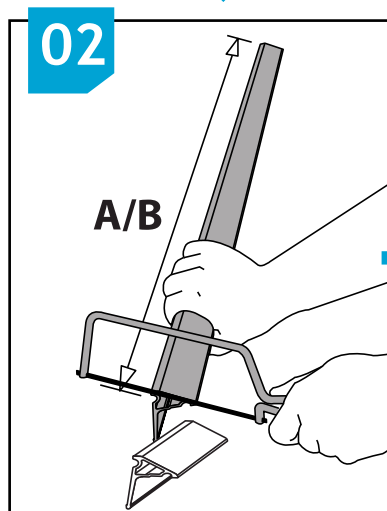


→ **Bordura de etanșare rigidă** este confecționată dintr-un material acrilic (PMMA), asemănător căzilor de baie acrilice. Suprafața acrilică de la suprafață este stabilizată UV, așadar nu permite îngălbenirea în timp.

Pentru etanșarea și sigilarea profilului pe obiectele sanitare, se folosește siliconul. Montajul este realizat în timpul instalării căzilor de baie sau a cădițelor de duș.

Sunt incluse toate componentele pentru închiderea laturilor și a colțurilor, conform tabelului de mai sus.

Bordura de etanșare rigidă este disponibilă în culoarea alb-natural (ideal), fiind astfel în aceeași nuanță cu căzile de baie și cădițele de duș de la Fibrex®.





www.fibrexco.ro